

## Válvulas de control (globo).

Estas válvulas han sido diseñadas para cubrir las necesidades generales de control de procesos. Pueden operar ON/OFF modulante en el control de líquidos, gases y vapor.

Esta compuesta por un cuerpo metálico fabricado en hierro nodular, acero inoxidable o bronce, con conexión a la línea roscada whitworth BSP o bridada ASA 150. Cierre a tapón con asiento cónico en acero inoxidable AISI 316. Empaquetadura con anillos en V de P.T.F.E. autoajustables mediante resortes.

Disponible en posición normal cerrada o normal abierta.

Actuador de simple efecto, de diseño simple construido en hierro con diafragma de caucho nitrilo reforzado con telas especiales, bulones cincados. Conexión a línea roscada de 1/4" BSP.

### Dimensiones generales para su instalación

Ø Válvula	Dimensiones en mm			Peso en Kg.	
	A	B	C	Rosca	Brida
1/2"	101	66	127	2,150	3,6
3/4"	101	66	127	2,150	3,6
1"	125	78	134	2,6	4
1 1/2"	145	90	173	4,2	8,3
2"	175	95	209	6,2	10,5

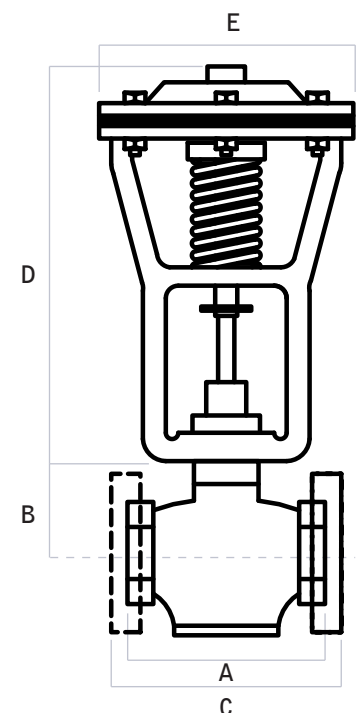
Modelo Actuador	Dimensiones en mm		Peso Kg Aprox.
	D	E	
AND 6	224	157	3,750
AND 8	327	217	7,250

Nota:

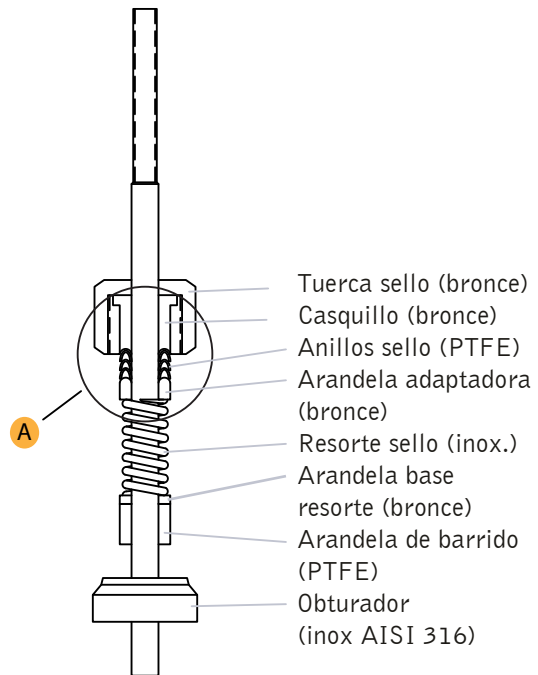
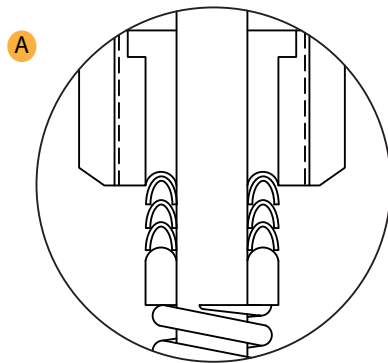
Las dimensiones aquí especificadas son solo indicativas para la instalación de la válvula. El fabricante se reserva el derecho de modificar, sin previo aviso, las especificaciones técnicas y dimensiones de la válvula, para el mejoramiento del producto.



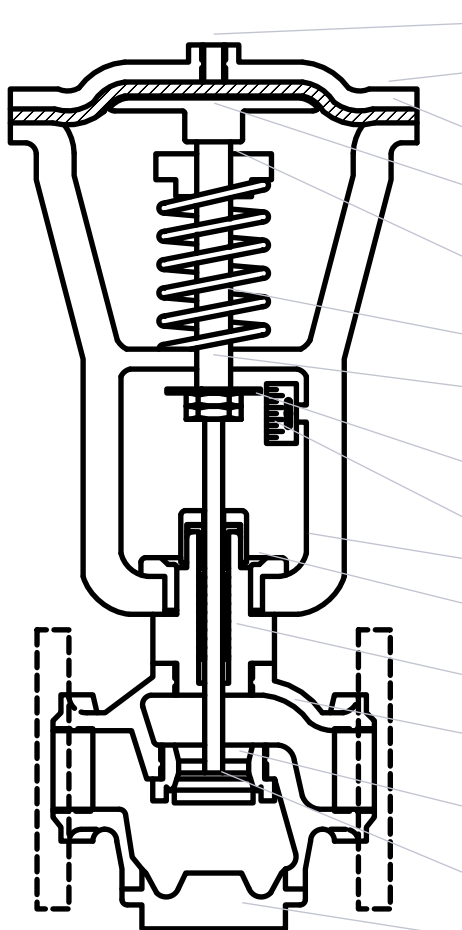
Para mayor información visitar el site  
[www.valia.com.ar](http://www.valia.com.ar)



Detalle del sello de la válvula



Válvula globo normal cerrada (NC)



- Entrada de aire
- Tapa (hierro fundido)
- Diafragma (nitrilo reforz. con nylon)
- Platillo (hierro fundido)
- Tuerca regulación (acero, bronce)
- Resorte (acero)
- Vastago (bronce)
- Indicador posición (inox. acero)
- Escala indicador posición
- Torre (hierro fundido)
- Tuerca fijación (bronce)
- Porta sello (bronce, Inox AISI 304)
- Cuerpo (hierro nodular, bronce, inox. AISI 316)
- Asiento de cierre (inox. AISI 316)
- Obturador (inox. AISI 316)
- Tapón (hierro, bronce, inox. AISI 316)

Válvula globo normal abierta (NA)

